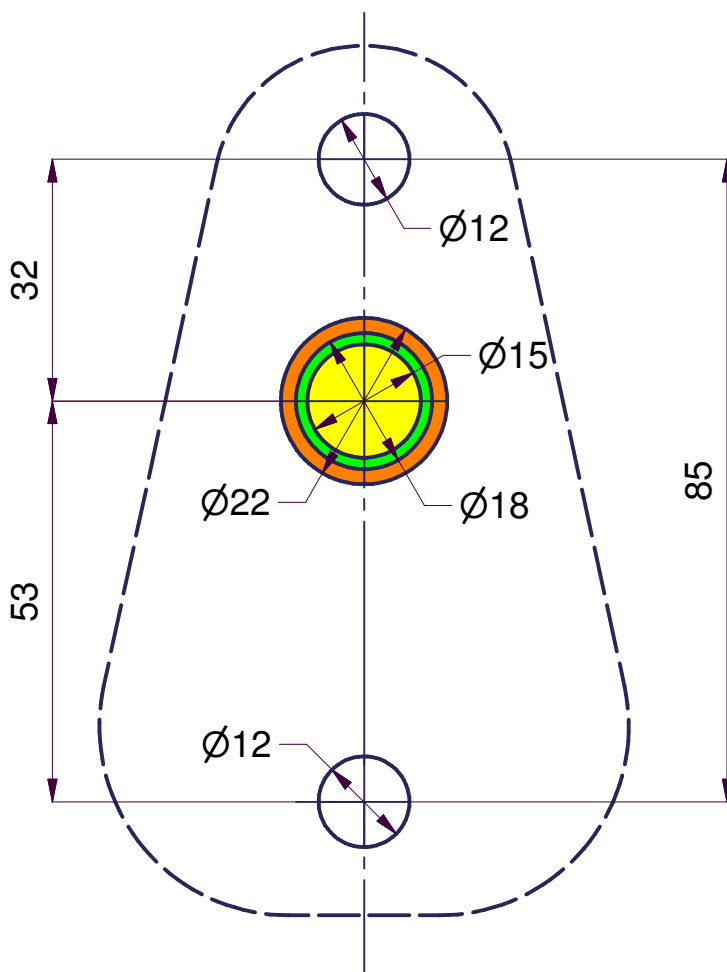
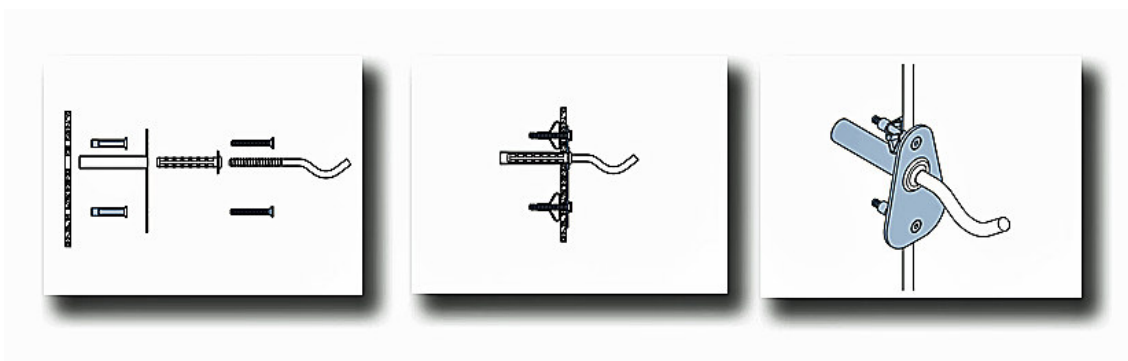


DIMA DI FORATURA ART. 417-ST "STANDARD"



Prima di utilizzare la dima sopra riportata verificare che il disegno sia stampato nella corretta scala: con un metro controllare che le misure corrispondano con quelle scritte sul disegno.

SEQUENZA DI MONTAGGIO



La mensola radiatore si può montare sull'adattatore prima d'installare lo stesso alla parete.