

Fig.1

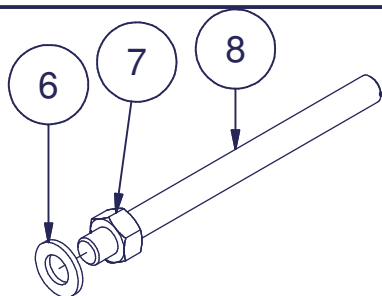


Fig.2

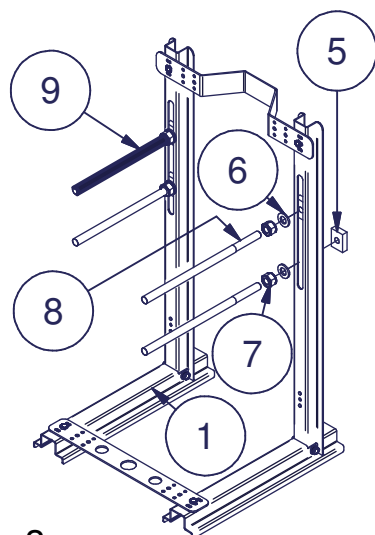


Fig.3

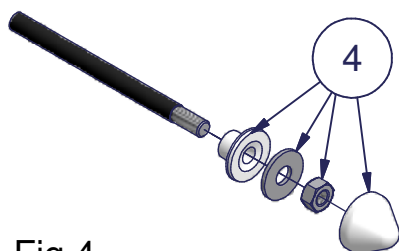


Fig.4

ISTRUZIONI DI MONTAGGIO

1 Montare la traversa (2) alle piantane (1), con l'interasse del sanitario. Viti: M6x20 (4) fig.1.

2 Montare la traversa (3) alle piantane (1), con l'interasse del sanitario. Viti: M6x20 (4) fig.1.

3 Avvitare i dadi M12 (7) per circa 1cm sulle barre filettate M12 (8) fig.2.

4 Inserire sulle Barre filettate M12 (7) le rondelle (6) fig.2.

5 Posizionare nella parte posteriore delle piantane (1) i dadi rettangolari M12 (5) fig.3.

6 Bloccare i perni alla quota del sanitario.
Usare una chiave fissa da 19.

7 **Collocare nella parete il telaio montato**
incassato almeno 3÷4 cm nella parete.

8 Infilare il tubetto di protezione (9) sulle barre filettate M12 (8).

9 Appoggiare sulle barre filettate la bolla per controllare il perfetto allineamento con il pavimento.

10 Posizionare le tubazioni per allacciare il sanitario.

11 Chiudere il vano senza lasciare spazi vuoti all' interno.

ATTENZIONE LA CALCE CORRODE L'ACCIAIO

12 Dopo aver ultimato la parete, posizionare il sanitario e bloccarlo con il kit (10) fig.4.