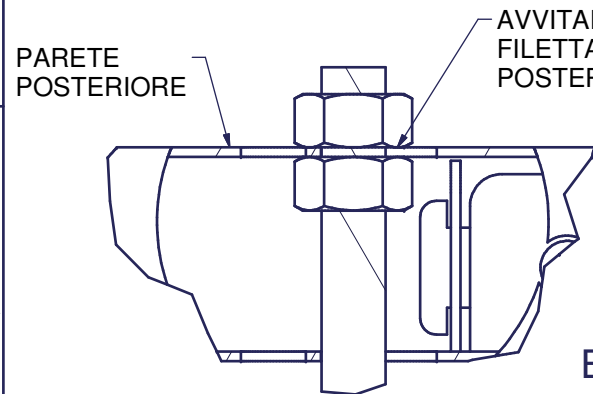
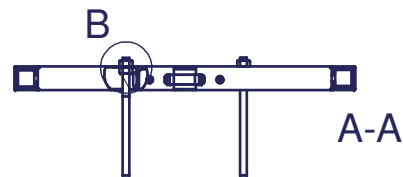
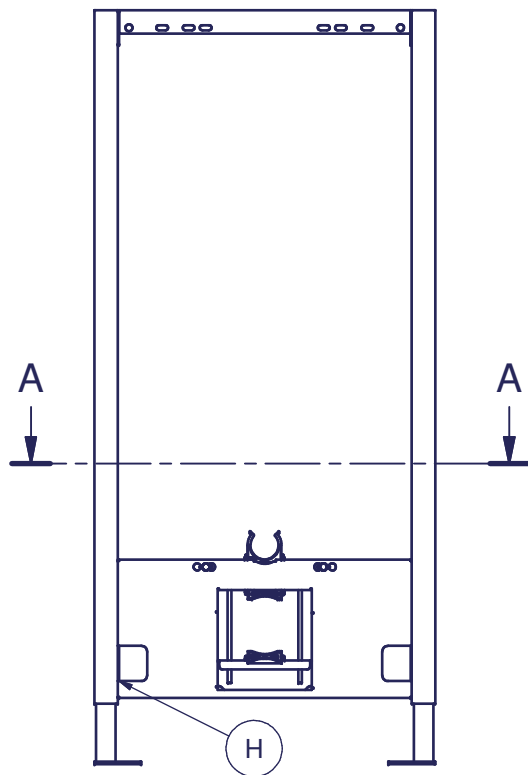
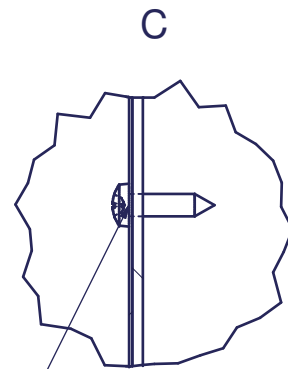


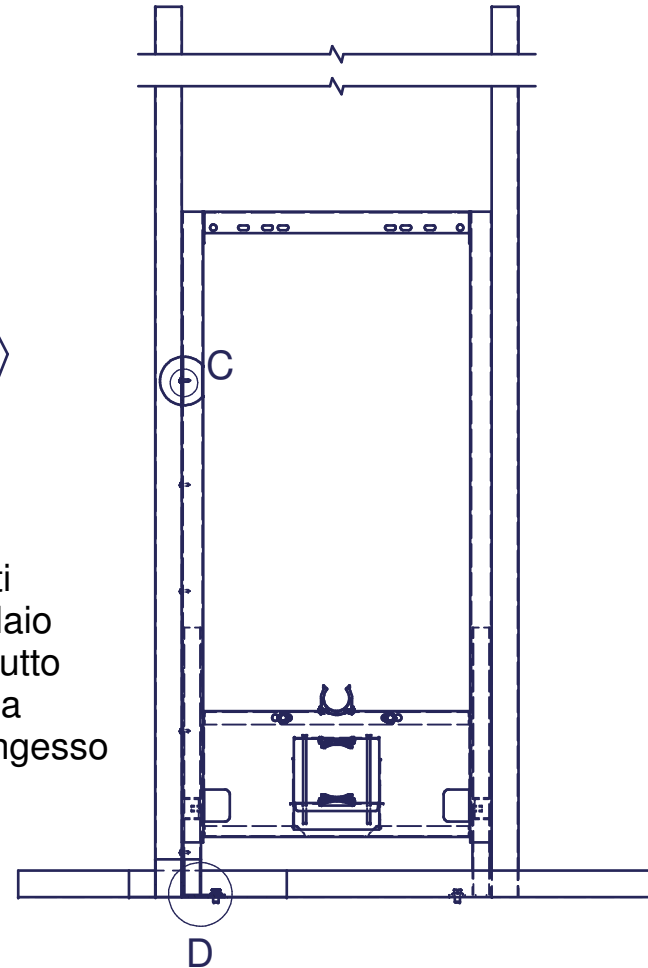
# Istruzioni di montaggio art. 492



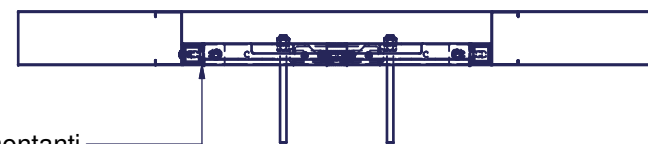
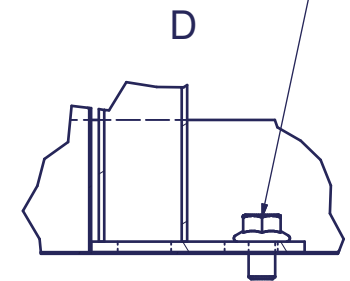
AVVITARE I DUE DADI SULLA BARRA FILETTATA NELLA PARETE POSTERIORE DEL TELAIO



Avvitare con viti autoforanti il telaio art. 492 lungo tutto il montante della parete di cartongesso



Fissare il telaio al pavimento con tasselli metallici o chimici



Allineare il telaio ai montanti non lasciare aria tra la struttura metallica (art. 492) e il pannello di cartongesso



FASI DI MONTAGGIO	
FASE	DESCRIZIONE OPERAZIONE
10	Regolare altezza del telaio in base al tipo di sanitario sospeso da montare(misure riportate nella scheda tecnica del sanitario). La regolazione avviene regolando l'altezza dei piedini. Particolare <H>
20	Montare le barre filettate per ancorare il sanitario sul telaio. Attenzione i dadi devono essere montati nella parte interna del telaio, la parte in appoggio alla parete di cartongesso deve essere priva di sporgenze.Particolare <B>
30	Posizionare il telaio all'interno della parete di cartongesso, fare molta attenzione a non lasciare aria tra il telaio e la lastra di cartongesso, segnare la posizione dei fori presenti sui piedini del telaio.
40	Eseguire i fori per inserire i tasselli metallici o chimici.
50	Montare La cassetta nel telaio e bloccare il tubo di scarico acqua.
60	Montare il telaio nella parete e ancorare i piedini del telaio al pavimento.
70	Posizionare delle viti autoforanti-autofilettanti tra i montanti della parete e il telaio, attenzione a tenere il filo dei montanti, per evitare di lasciare aria tra lo stesso e la parete.Particolare <C>
80	Montare il tubo di scarico
90	Allacciare le tubazioni idrauliche
100	Montare la lastra di cartongesso