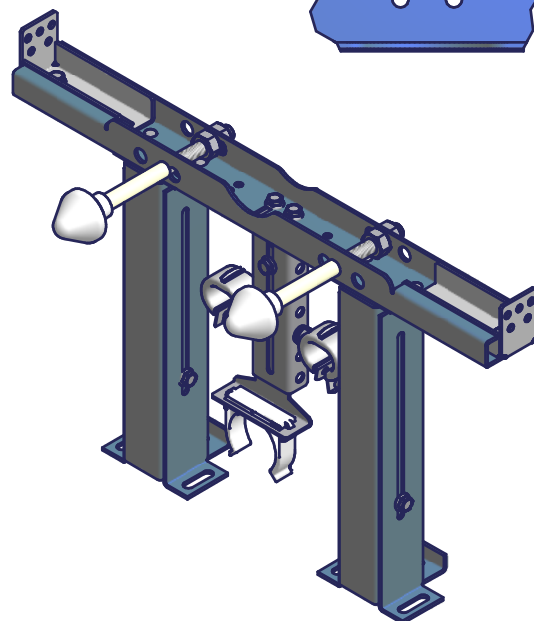
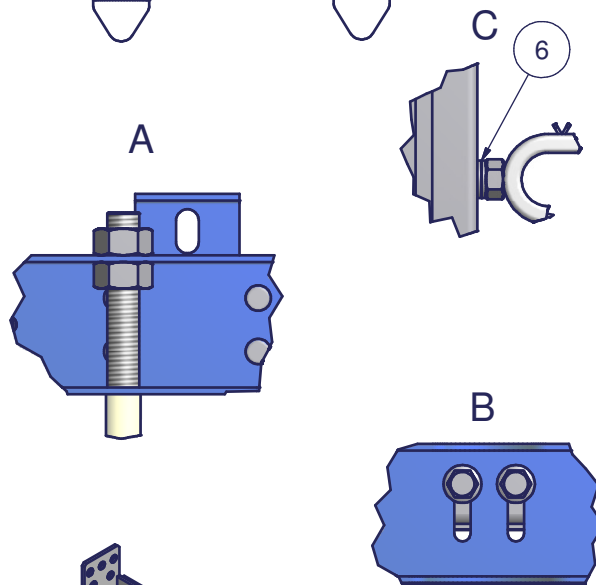
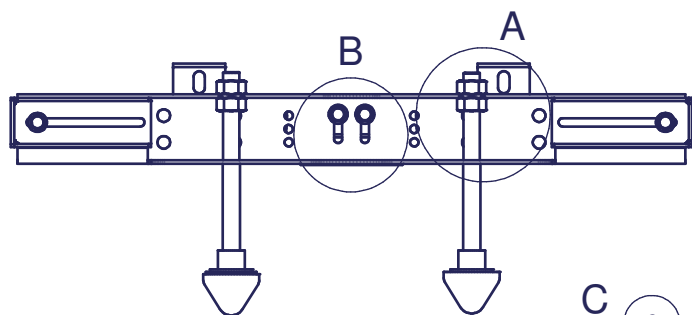
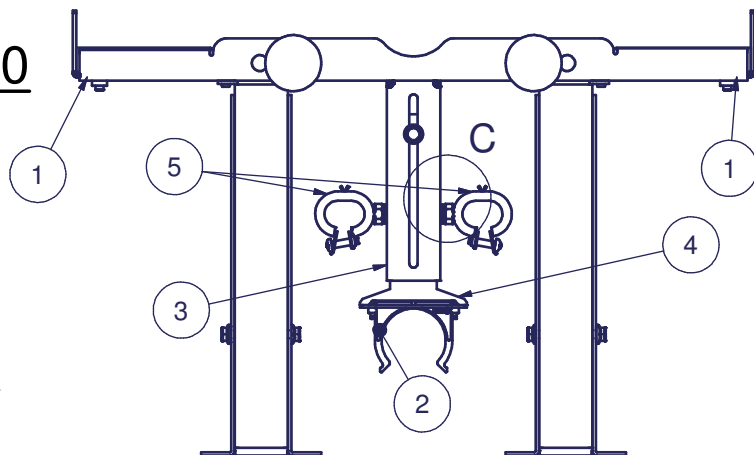




**OTER HELP:**  
**035 43 87 110**

### ISTRUZIONI DI MONTAGGIO

- 1) DETERMINARE LA MARCA, IL TIPO E LE QUOTE DEL SANITARIO SOSPESO DA INSTALLARE.
- 2) POSIZIONARE IL TELAIO ALL'INTERNO DELLA GUIDA, IN ASSE AL TRACCIATO DEI SANITARI.
- 3) FISSARE IL TELAIO AL PAVIMENTO CON N°6 TASSELLI METALLICI O TASSELLI CHIMICI, N°3 TASSELLI PER PIANTANA.
- 4) REGOLARE L'ATEZZA DEL SUPPORTO IN BASE ALLE MISURE DEL SANITARIO.
- 5) ANCORARE LE SQUADRETTE LATERALI (1) AI MONTANTI, OPPORTUNAMENTE SCATOLATI, MANTANENDO INTERASSE 60 cm.
- 6) INSERIRE LE BARRE FILETTATE M12 NELLE APPOSITE SEDI IN FUNZIONE DELL'INTERASSE DEL SANITARIO. I DADI M12 DI BLOCCAGGIO SONO POSIZIONATI NELLA PARTE POSTERIORE DEL TELAIO.
- 7) BLOCCARE LE BARRE FILETTATE COME DA FIGURA <A> ACCERTARSI CHE I DADI SIANO BEN SERRATI.
- 8) REGOLARE LA SPORGENZA DELLE BARRE FILETTATE IN BASE AL NUMERO DI LASTRE CHE SI APPLICANO E ALLO SPESSORE DEL SANITARIO.
- 9) CONTROLLARE IL SERRAGGIO SIA DEI BULLONI SIA DEI DADI PRESENTI SUL TELAIO.
- 10) INSERIRE NELLA SEDE DEL SUPPORTO (4) IL BLOCCAGGIO DEL TUBO DI SCARICO (2). MONTARE I COLLARI (6) PER LE TUBAZIONI DI MANDATA ACQUA, ALLA QUOTA RICHIESTA DALLA SCHEDA TECNICA DEL SANITARIO, SUL SUPPORTO (3). UTILIZZARE LE RONDELLE (6) PER BLOCCARE I COLLARI COME DA FIG.C.
- 11) INSTALLARE IL SUPPORTO (3+4) SUL TELAIO PRINCIPALE. REGOLARE LA SPORGENZA DELLE TUBAZIONI PRIMA DI BLOCCARE LE VITI (fig.B) CHE FISSANO I SUPPORTI AL TELAIO.
- 12) UTILIZZARE LA DIMA DI CARTONE RIPORTATA SUL RETRO DELLA CONFEZIONE PER RITAGLIARE I FORI DELLE TUBAZIONI. SULLA PARETE DI CARTONGESSO.
- 13) NEL FISSAGGIO DELLE LASTRE, APPLICARE DELLE VITI ANCHE LUNGO LE PIANTANE TELESCOPICHE DEL TELAIO.



**NON LASCIARE SPAZI VUOTI TRA IL TELAIO E IL PANNELLO DI CARTONGESSO**