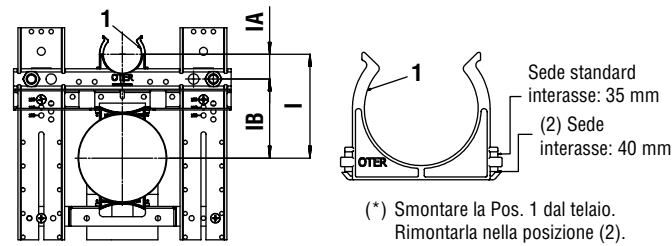


# QUOTE PER L'INSTALLAZIONE "496 RENO"

Prima dell'installazione della staffa, verificare sempre le quote riportate con quelle fornite dai fornitori dei sanitari

**NOTE**  
**P** = Consigliato l'uso del piedino di rinforzo Art. 496-01 con l'Art. 496  
**R** = Consigliato l'uso della prolunga di rinforzo Art. 496-02 con l'Art. 496  
**S** = Il supporto deve essere incassato nel muro per 30÷40 mm  
**T** = Capolgere la piastra (8) scarico in alto (solo per bidet)  
**U** = Usare i fori inferiori sulla ceramica per il rispetto delle quote  
**V** = Usare: la quota A in corsivo per sifone a "S"; la quota A in grassetto per sifone "SF052"  
**W** = Usare scarico Ø 90 mm  
**Z** = Usare adattatore Art. 496-05  
 Interesse C in grassetto misura consigliata dal costruttore  
**MM** = Posizione collari  
**HH** = Altezza sanitario da pavimento finito  
**I** = Interasse tra tubo di carico acqua e tubo di scarico WC

# CONFIGURAZIONE INTERASSI WC



Combinazioni interassi WC scarico Ø 110				
I	IA	IB	NOTE	
125	35	90	Con Art. 496-05 in posizione 115	
130	35	95	Con Art. 496-05 in posizione 120	
135	35	100	Configurazione standard	
140	35	105	-	
145	35	110	-	
150	35	115	-	
155	35	120	-	
160	35	125	-	
130	40	90	Con Art. 496-05 in posizione 115 (*)	
135	40	95	Con Art. 496-05 in posizione 120 (*)	
140	40	100	(*)	
145	40	105	(*)	
150	40	110	(*)	
155	40	115	(*)	
160	40	120	(*)	
165	40	125	(*)	

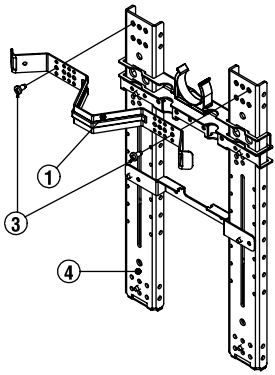
Combinazioni interassi WC scarico Ø 90				
I	IA	IB	NOTE	
115	35	80	Con Art. 496-05 in posizione 105	
120	35	85	Con Art. 496-05 in posizione 110	
125	35	90	Con Art. 496-05 in posizione 115	
130	35	95	Con Art. 496-05 in posizione 120	
135	35	100	Configurazione standard	
140	35	105	-	
145	35	110	-	
150	35	115	-	
155	35	120	-	
160	35	125	-	
120	40	80	Con Art. 496-05 in posizione 105 (*)	
125	40	85	Con Art. 496-05 in posizione 110 (*)	
130	40	90	Con Art. 496-05 in posizione 115 (*)	
135	40	95	Con Art. 496-05 in posizione 120 (*)	
140	40	100	(*)	
145	40	105	(*)	
150	40	110	(*)	
155	40	115	(*)	
160	40	120	(*)	
165	40	125	(*)	

Produttore	Modello	A	B	C	D	MM	HH	I	Note
Azzurra	Class 05	185	345	180	350	E-F	420	140	
	Elios	200	320	180	330	E-F	400	130	
	Full	150	325	180	320	E-F	420	150	
	K-one	160	340	180	340	E-F	420	140	
Antonio Lupi	Poseidon 03	120	345	230	345	E-F	425	145	
	EVAKU01-02	235	355	180	345	E-F	425	135	
	EVAKU021-22	235	355	180	345	E-F	425	135	
Athea	Sella	220	340	180	340	E-F	425	135	
	Centio	235	345	180	345	E-F	415	135	
	Fly	180	330	180	330	E-F	420	135	
	Hera	170	355	180	355	E-F	440	132	Z
	Hola	200	330	180	330	E-F	430	135	
	Oceano	170	330	180	330	E-F	410	135	
Axa	Outline	135	355	180	355	E-F	430	145	
	Ring	200	320	180	320	E-F	405	125	Z
	One	200	340	180	340	E-F	390	140	
Catalano	Due	220	320	180	320	E-F	410	130	Z
	Ube	150	350	230	350	E-F	465	160	
	C54 (BSC54-VSC54)	220	320	180	320	E-F-H	410	135	
	Roma (VSR0-BSR0)	220	330	180	330	E-F	420	135	
Ceramica Cielo	Verso(50) (BSV50-VSV50)	220	330	180	330	E-F	420	135	
	Verso(53) (BSVE-VSVE)	220	320	180	320	H	410	135	
	Verso(54) (BS54-VS54)	220	320	180	320	E-F	410	135	
	Zero + (BSZG-VSZG)	220	330	180	330	E-F	420	135	
	Zero Komo (BS54-VS54)	210	320	180	320	E-F	410	135	
	Zero 55 (BS55-VS55)	220	330	180	330	E-F	420	135	
	Zero Light (BSZE-VSZE)	210	320	180	320	E-F-H	410	135	
	Shui	110	320	180	315	E-F-H	395	135	
Ceramica Scic	Io Sospesa	180	290	180	290	E-F	400	130	Z
	Jolly	200	320	180	320	E-F	400	140	
Ceramica INCEA	Piuma	216	336	180	336	E-F	420	135	
	Supra	200	340	180	320	E-F	420	135	
Cesame	Aretusina	215	315	180	300	E-F-H	400	140	
	Fenice	220	310	180	305	E-F-H	400	140	
	K - O - R	220	360	180	355	E-F-H	450	140	
	Mid	195	315	180	300	E-F-H	400	140	
Disegno Ceramica	Sintesi (076366)	215	315	180	300	E-F-H	400	140	
	Sntesi (076360)	215	305	180	300	E-F-H	400	140	
	Zortea	210	360	180	365	E-F-H	450	140	P-R-S
	Filo	200	320	180	315	F	410	130	T-Z
	Ovo	205	325	180	320	F	410	130	T-Z
	Asolo	195	335	180	335	E-F	420	132	Z
	Atlantis	-	-	180	340	-	460	-	P-S
	Clodia	210	310	180	310	E-F-H	400	135	
	Dahlia	215	310	180	310	E-F-H	400	140	
	Garda	230	330	180	330	E-F	400	135	
Dolomite	Novella	225	325	180	325	E-F-H	400	135	
	Piano Design	220	330	180	330	E-F	400	135	
	Rio	220	320	180	310	E-F-H	400	140	
	Sweet-Live	220	340	180	340	E-F	430	135	T
	Zelig	195	345	180	345	E-F	420	130	T-Z
	1930	200	330	180	330	E-F	400	135	
	Architec (0191090000)	-	-	180	330	-	400	135	P-T-S
	Architec (0192090000)	-	-	180	330	-	400	135	P-T-S
	Architec (0196090000)	-	-	180	330	-	400	135	P-T-S
	Architec (0243090000)	-	-	180	430	-	500	135	P-T-S
	Architec x disabili	-	-	180	430	-	500	135	P-T-S
	Bambi	-	-	180	320	-	350	135	
Duravit	Caro	200	310	180	315	E-F	400	135	
	Darling	200	330	180	330	E-F	400	135	
	Dellarco	220	330	180	330	H	400	135	
	Duraplus Compact (0228090000)	-	-	180	320	-	400	135	
	Duraplus Compact (0282100000)	220	330	180	-	H	400	135	
	Foster	210	320	180	320	H	400	135	
	Giorno	210	310	180	310	E-F	400	135	
	Happy Day	225	325	180	325	E-F	400	135	
	P. Starck 1	190	310	180	310	E-F	400	135	
	P. Starck 2	220	310	180	310	E-F	400	135	
Eos	P. Starck 3	200	320	180	320	E-F	400	135	
	P. Starck 3 x disabili	-	-	180	420	-	400	-	P-T-S
	P. Starck X	205	315	180	315	E-F	400	135	
	Clio sospesa	235	325	180/230	325	E-F	380	135	
Esedra	Compact	215	325	230	325	E-F	415	135	
	Punto	235	325	180/230	325	E-F	415	135	
	YA	190	310	180	310	E-F	410	120	Z-W
Faleri Ceramica	Basic Sospeso	180	340	180	340	E-F	420	135	
	Esedra-Fly	220	330	180	330	E-F	420	130	Z
	Esedra-Hanging	230	330	180	330	E-F	420	135	
	Esedra-Poing	190	330	180	355	E-F	420	135	
Flaminia	Adria Sospesa	170	330	230	330	E-F	430	140	
	F Concept	170	340	230	340	E-F	440	140	
	F2000	200	330	230	350	E-F	430	140	
Galassia	IO - SI	200	342	180	345	E-F	427	140	
	Link-Mini Link	225	325	180	325	E-F	415	130	U-Z
	Spin	180	325	180	325	E-F	420	135	
	Arkè	200	320	180	320	E-F	420	145	
Globo	EL 1,2	185	325	180	325	E-F	420	135	
	Krio	195	315	180	315	E-F	400	140	
	Piuma	215	315	180	315	E-F-H	400	140	
	Sa02	210	330	180	330	E-F	420	140	
	XES	205	325	180	325	E-F	420	135	
	Alia	175	325	180	325	E-F	420	135	
	Arianna	200	330	180	330	E-F-H	400	135	
	Bonsai	220	350	180	350	E-F-H	440	135	
GSG Ceramic Design	Misura	210	330	180	330	E-F-H	410	135	
	Prima	200	310	180	310	E-F-H	400	135	
	Ronda	205	335	180	335	E-F-H	420	135	
	Space Bowl	210-170	320	180	320	E-F	420	135	V
	Space Concept	120-150	345	180	345	E-F	420	135	V
	Space Free	80	320	180	320	E-F	420	135	
Gravena	Space Stone	175-195	335	180	335	E-F	430	135	V
	Myra	195	330	230	330	E-F	435	140	
	Smart	195	330	230	330	E-F	420	140	
	Avant	160	320	180/230	300	E-F	420	140	
Hatria	Clizia	190	320	180/230	320	E-F	400	140	
	Essenza	190	320	180/230	320	E-F	400	130	Z
	Panorama	205	305	180	310	E-F	400	130	Z
	Lilac	200	330	180	310	E-F	400	115	W-Z
Ideal Standard	Traccia	205	335	180	335	E-F	420	130	Z
	Dunia	200	335	180	330	E-F	420	130	Z
	Race	200	310	180	290	E-F	400	120	Z-W
	DayTime	215	325	180	330	E-F	410	135	
	Erika	220	320	180	320	E-F-H	400	135	
	Maiora	215	320	180	320	E-F-H	400	135	
	Marilyn	210	320	180	315	E-F-H	400	135	
	Sculture	200	300	180	300	E-F	410	135	
Hydra	Sculture2	125	315	180	305	E-F	420	130	Z
	You & Me	220	340	180	340	E-F	410	135	
	Dial	190	310	180	310	E-F	400	140	
	Loft	225	330	180	330	E-F	400	130	Z
Villeroy & Boch	Pluvia	205	310	180	310	E-F	400	135	
	Smarty WC	210	330	180	330	E-F	400	135	
	Tao	215	320	180	320	E-F	410	135	
	Ala Sospesa	220	327	230	320	E-F	400	135	
	Calla	150	320	180	320	E-F	400	135	
	Cantica	195-225	320	180	320	E-F	400	135	
	Celia	200	320	180	320	E-F	400	135	
	Cresta	215	320	180	320	E-F	400	135	
	Diagonal	200	325	230	325	E-F	400	135	
	Esedra	210	325	180	310	E-F	400	135	
	Fiorile	200	320	180	320	E-F	400	138	
	Gemma	200	315	180	322	E-F	400	135	
	Imagine	200-235	320	180	320	E-F	410	135	
	Monuments	180	320	180	320	E-F	400		

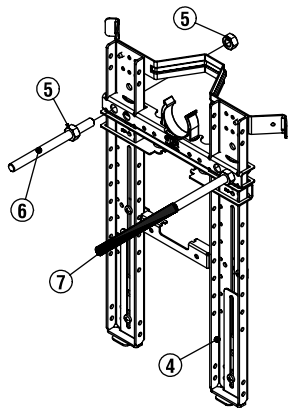
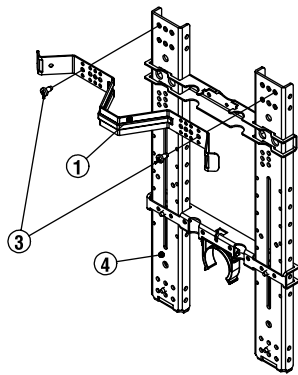
# ISTRUZIONI DI MONTAGGIO "496 RENO"

## WC

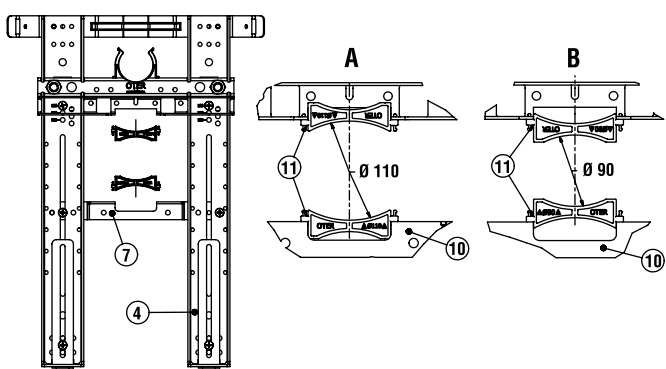
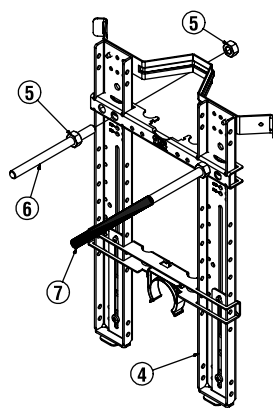
## BIDET



Svitare le viti (3) dal telaio (4).  
Montare la traversa (1) al telaio (4) come figura  
Utensile da utilizzare: cacciavite a croce PH3



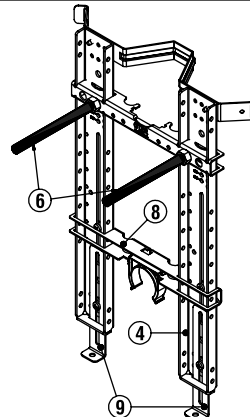
Posizionare le barre filettate (6) nelle sedi del telaio con l'interasse richiesta dal sanitario (180÷230)  
Bloccare le barre filettate (6) con i dadi (5)  
Utensile da utilizzare: chiave fissa da 19  
Inserire sulle barre filettate (6) il tubetto di protezione (7)



Inserire lo zoccolo (11) nella sede sul telaio (4)  
Inserire lo zoccolo (11) nella sede sulla traversa (10)  
In funzione del Ø dello scarico inserire lo zoccolo (11)  
Tubo scarico Ø110 posizione zoccolo (11): A  
Tubo scarico Ø90 posizione zoccolo (11): B

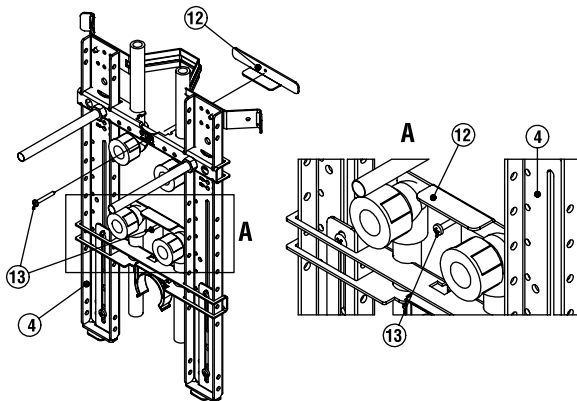
**Prima di procedere all'installazione verificare sempre le quote riportate nella tabella con quelle fornite dal produttore del sanitario**

Regolare la traversa (8) nella posizione richiesta dal sanitario  
Porre nel vano parete il telaio (4) così montato



Posizionare la livella sulle barre (6): verificare la planarità  
Regolare i piedini (9)  
Posizionare le tubazioni

**ATTENZIONE LA CALCE CORRODE LA STRUTTURA**



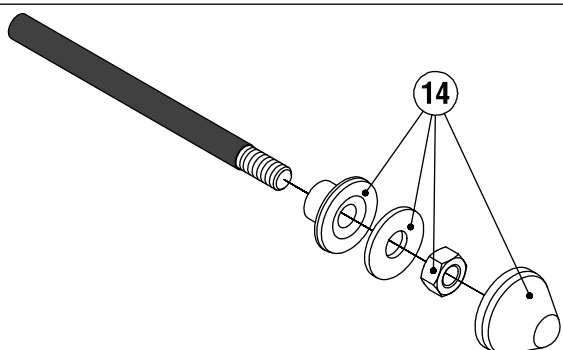
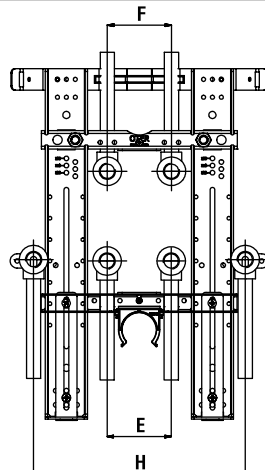
Per bloccare i tubi di mandata acqua calda/fredda utilizzare la squadretta (12) con la vite (13)

**Prima di procedere all'installazione verificare sempre le quote riportate nella tabella con quelle fornite dal produttore del sanitario**

Porre nel vano parete il telaio (4) così montato  
Posizionare la livella sulle barre (6): verificare la planarità  
Regolare i piedini (9)  
Posizionare le tubazioni

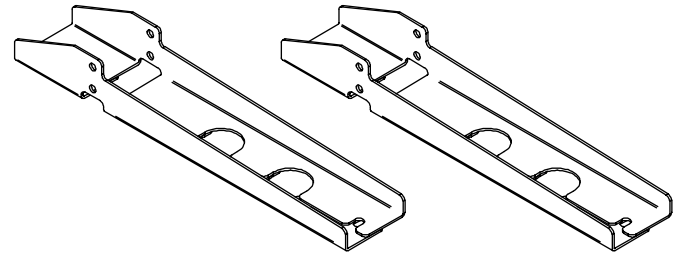
**ATTENZIONE LA CALCE CORRODE LA STRUTTURA**

Bloccaggio tubi con squadretta (12) per posizione: E-F  
Bloccaggio tubi con bulloni M5x20 per posizione: H

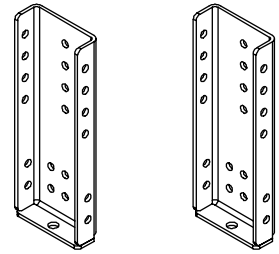


Dopo aver ultimato la parete e posizionato il sanitario bloccarlo con il KIT (14).  
Il KIT (14) permette tramite un eccentrico la regolazione del sanitario

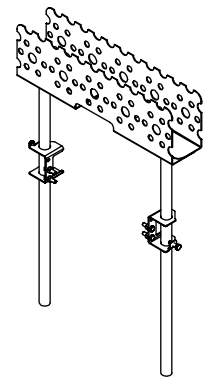
# ACCESSORI "496 RENO"



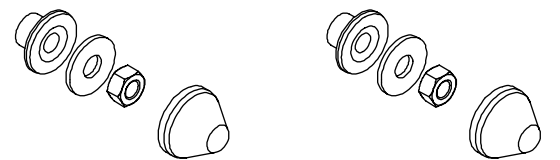
**496-01**  
STAFFE DI RINFORZO ORIZZONTALI



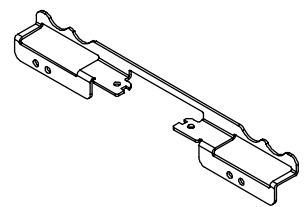
**496-02**  
PROLUNGHE TELESCOPICHE



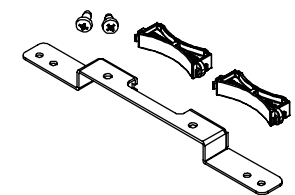
**496-03**  
SUPPORTO CASSETTA DI SCARICO ACQUA



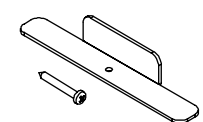
**496-04**  
KIT CAPPUCCI DI COPERTURA PER SANITARI SOSPESI



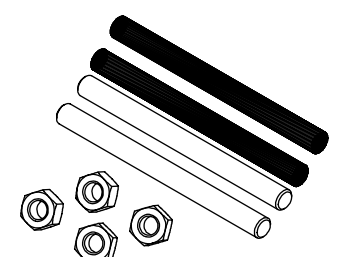
**496-05**  
ADATTATORE INTERASSE TUBO DI SCARICO



**496-06**  
TRASFORMAZIONE: DA BIDET A WC



**496-07**  
TRASFORMAZIONE: DA WC A BIDET



**496-08**  
KIT BARRE FILETTATE M12