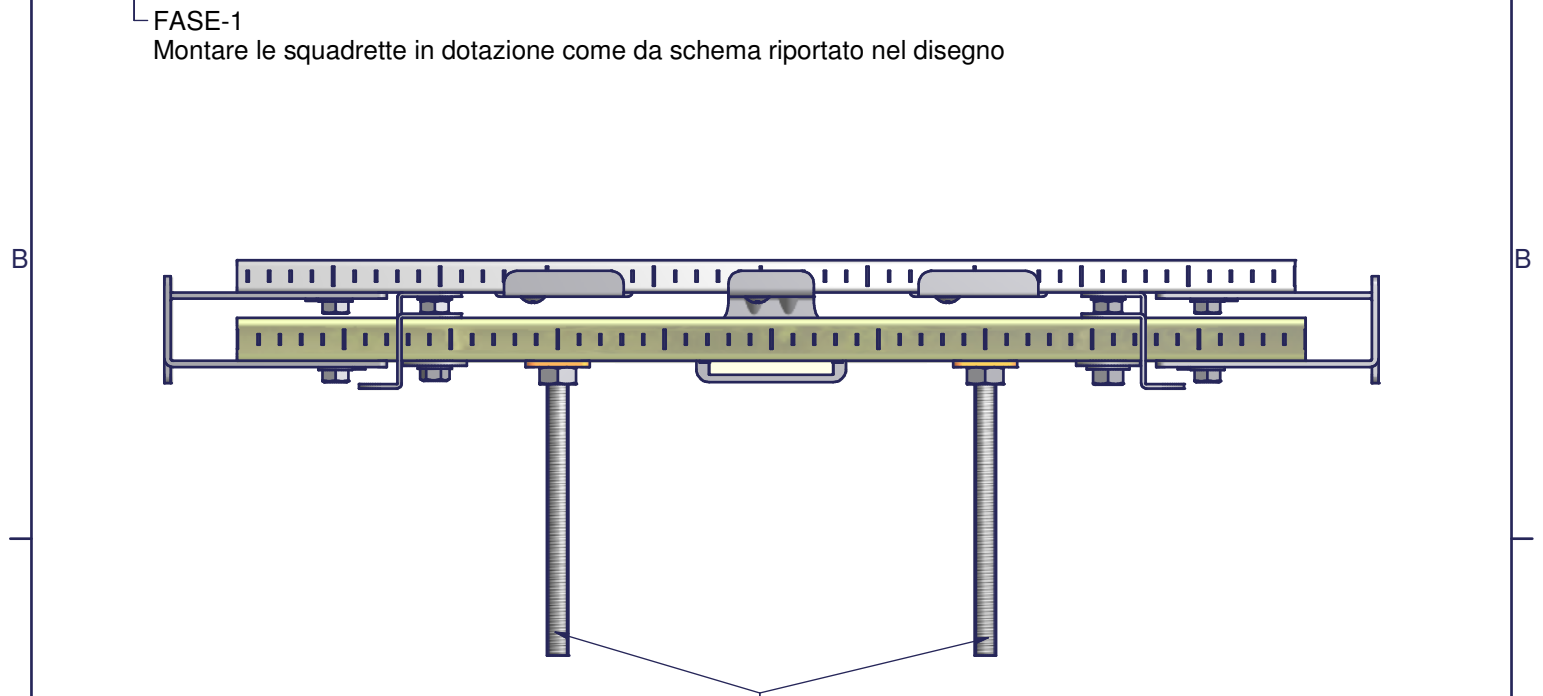


FASE-1

Montare le squadrette in dotazione come da schema riportato nel disegno



FASE-1

Montare le barre filettate per fissare il lavabo alla giusta misura

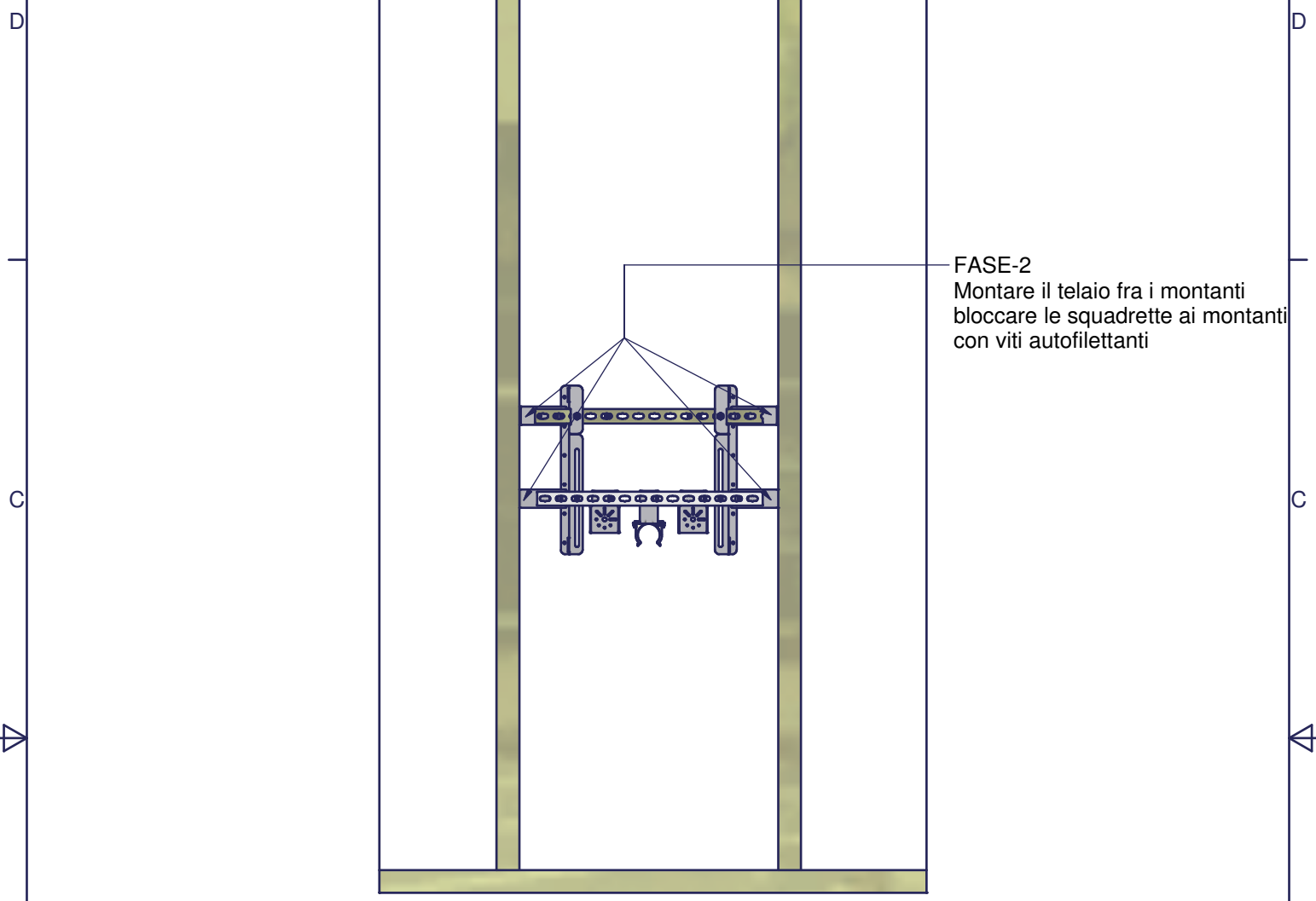


Descrizione:
SUPPORTO LAVABO PER PARETI CARTONGESSO

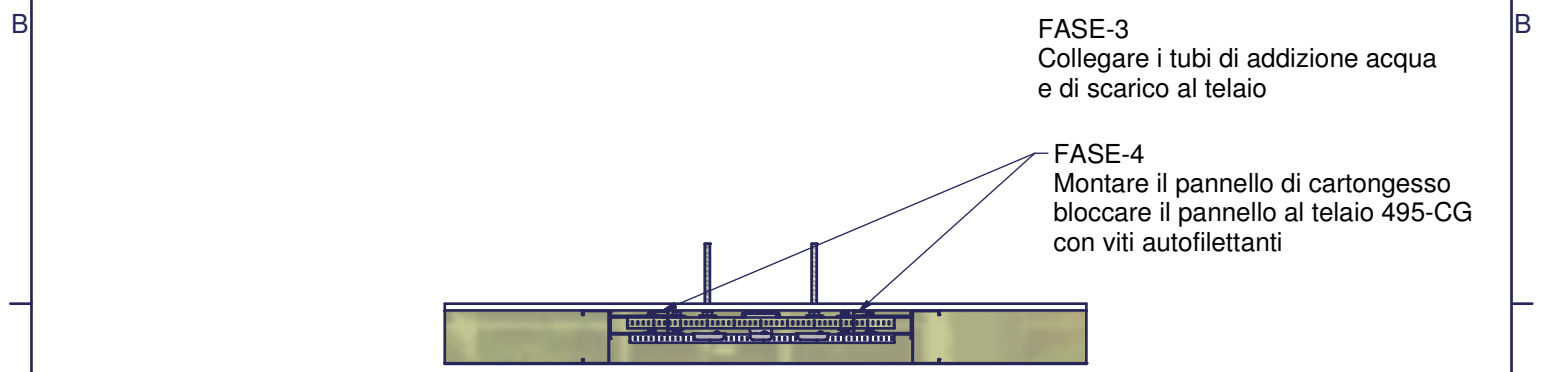
ISTRUZIONI DI MONTAGGIO

Il disegno è di proprietà della OTERACCORDI S.p.a. che tutela i propri diritti a termine di legge

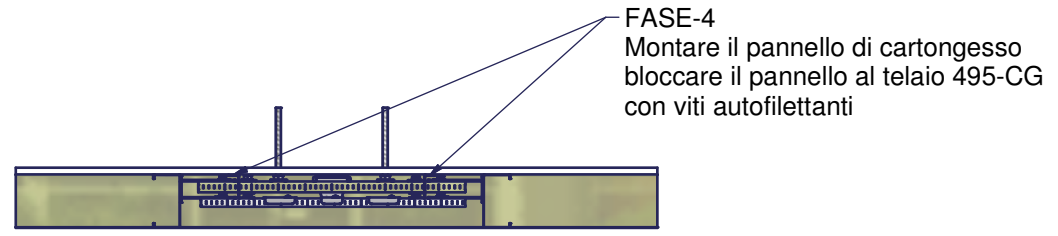
6 5 4 3 2 1



FASE-2
 Montare il telaio fra i montanti
 bloccare le squadrette ai montanti
 con viti autofilettanti



FASE-3
 Collegare i tubi di addizione acqua
 e di scarico al telaio



FASE-4
 Montare il pannello di cartongesso
 bloccare il pannello al telaio 495-CG
 con viti autofilettanti

ATTENZIONE: Il telaio deve aderire perfettamente al pannello senza lasciare degli spazi vuoti per garantire il perfetto appoggio del lavabo.

A A



Descrizione:
SUPPORTO LAVABO PER PARETI CARTONGESSO

ISTRUZIONI DI MONTAGGIO

Il disegno è di proprietà della OTERACCORDI S.p.a. che tutela i propri diritti a termine di legge

6 5 4 3 2 1