

SUPPORTO UNIVERSALE PER SANITARI
SOSPESI WC E BIDET CON INTERASSE

160 - 180 - 200 - 230

RISPONDE ALLA NORMATIVA:

UNI EN 997:2007 portata kg. 400

MONTAGGIO

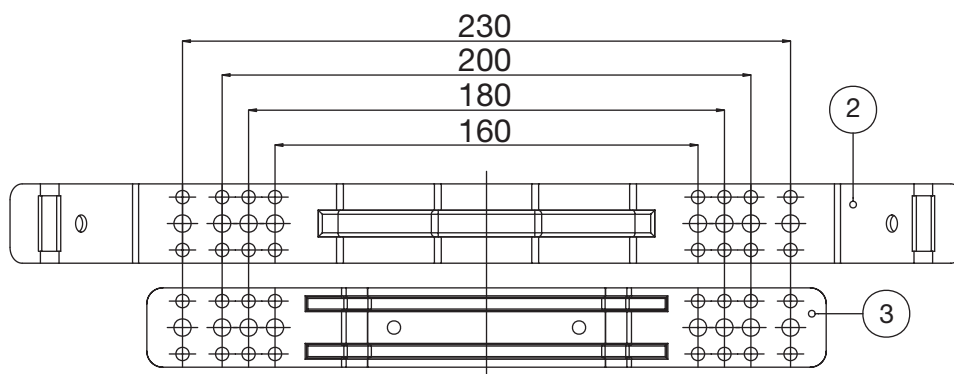
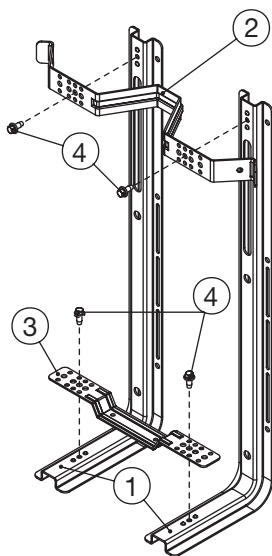
FASE 1

Utensile per il montaggio: *cacciavite a croce PH3*

1. Montare la traversa superiore (2) alle piantane (1), con l'interasse richiesto dal sanitario utilizzando le viti (4).
2. Montare la traversa inferiore (3) alle piantane (1), con l'interasse richiesto dal sanitario utilizzando le viti (4).

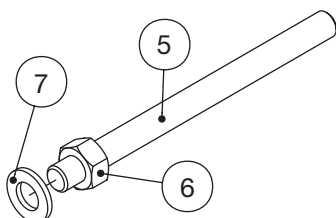
Si possono montare sanitari con il seguente interasse:
160 mm - 180 mm - 200 mm - 230 mm

Per la posizione di montaggio vedere la figura seguente:



FASE 2

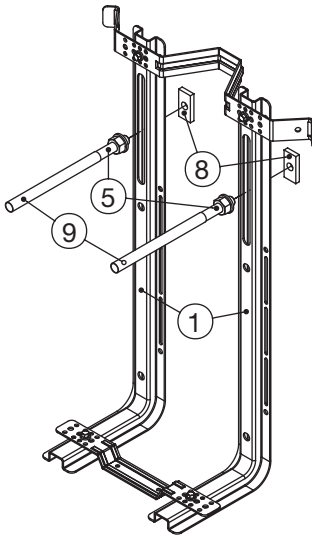
1. Avvitare i dadi M12 (6) sulle barre filettate (5) per circa 10 mm.
2. Inserire sulle barre filettate M12 (5) le rondelle (7).



(continua)

FASE 3

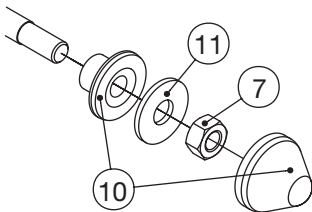
Utensile per il montaggio: *chiave fissa da 19*



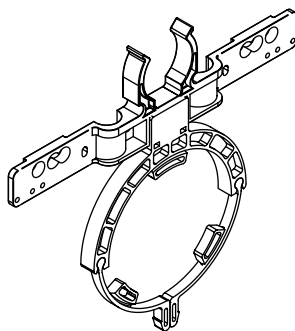
1. Posizionare nella parte posteriore delle piantane (1) i dadi rettangolari da M12 (8).
2. Avvitare sul dado rettangolare M12 (8) le barre filettate (5) premontate.
3. Bloccare i perni alla misura richiesta dal sanitario con una chiave fissa da 19.
4. Porre nel vano ricavato nel muro il telaio così montato, mettere sulle barre filettate (5) la bolla per verificare il corretto allineamento.
5. Infilare sulle barre filettate M12 (5) il tubetto di protezione (9).
6. Bloccare la struttura con del cemento.
7. Disporre i tubi del sanitario.

ATTENZIONE

La calce corrode la struttura metallica. Utilizzare solo cemento.

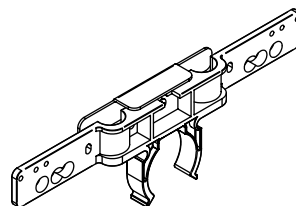
FASE 4


1. Dopo aver ultimato la parete e disposto il sanitario, bloccarlo utilizzando il kit (10).
2. Il kit (10) permette la messa in bolla del sanitario tramite un eccentrico.

ACCESSORI A RICHIESTA


Art. 490-WC

Kit per l'installazione tubazioni WC



Art. 490-BIDET

Kit per l'installazione delle tubazioni BIDET



Art. 496-04

Kit cappucci di copertura per sanitari sospesi