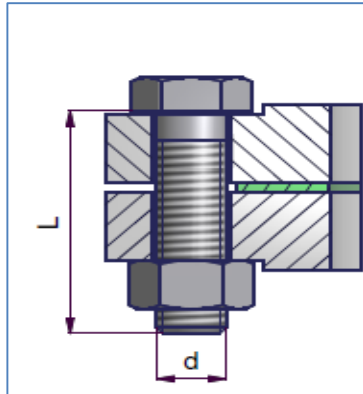




TABELLA

BULLONI PER FLANGE/PN



ELENCO FLANGE PER DISTINTA BULLONI								
UNI	2276	PN6	UNI	6092	PN10	UNI	2284	PN40
UNI	2277	PN10	UNI	6093	PN16	UNI	2285	PN64
UNI	2278	PN16	UNI	6094	PN25	UNI	2246	PN6
UNI	6083	PN25	UNI	6095	PN40	UNI	2247	PN16
UNI	6084	PN40	UNI	6096	PN64	UNI	2248	PN40
UNI	6088	PN6	UNI	2280	PN64	UNI	2253	PN6
UNI	6089	PN10	UNI	2281	PN10	UNI	2254	PN16
UNI	6090	PN16	UNI	2282	PN16	UNI	2255	PN40
UNI	6091	PN6	UNI	2283	PN25	UNI	2256	PN64

BULLONI PER FLANGE DA PN 6 ÷ PN 16												
DN	PN 6				PN 10				PN 16			
	N°	d	L	gr.	N°	d	L	gr.	N°	d	L	gr.
10	4	M10	40	60	4	M12	50	95	4	M12	50	95
15	4	M10	40	60	4	M12	50	95	4	M12	50	95
20	4	M10	45	70	4	M12	50	95	4	M12	50	95
25	4	M10	45	70	4	M12	50	95	4	M12	50	95
32	4	M12	45	90	4	M16	60	230	4	M16	60	230
40	4	M12	45	90	4	M16	60	230	4	M16	60	230
50	4	M12	45	90	4	M16	60	230	4	M16	60	230
65	4	M12	45	90	4	M16	60	230	4	M16	60	230
80	4	M16	60	230	4	M16	65	240	8	M16	65	240
100	4	M16	60	230	8	M16	65	240	8	M16	65	240
125	8	M16	65	240	8	M16	70	250	8	M16	70	250
150	8	M16	65	240	8	M20	75	400	8	M20	75	400
200	8	M16	70	250	8	M20	80	420	12	M20	80	420
250	12	M16	70	250	12	M20	85	450	12	M22	85	600
300	12	M20	75	400	12	M20	85	450	12	M22	90	800
350	12	M20	80	420	16	M20	85	450	16	M22	95	850
400	16	M20	80	420	16	M22	85	600	16	M27	105	1050
450	16	M20	80	420	20	M22	85	600	20	M27	105	1050
500	20	M20	80	420	20	M22	90	800	20	M30	110	1150
600	20	M22	85	600	20	M27	95	980	20	M33	115	1600
700	24	M22	85	600	24	M27	100	1000	24	M33	115	1600
800	24	M27	90	950	24	M30	105	1190	24	M36 x 3	135	2200
900	24	M27	95	980	28	M30	110	1150	28	M36 x 3	135	2200
1000	28	M27	95	980	28	M33	115	1600	28	M39 x 3	140	2800
1200	32	M30	100	1150	32	M36 x 3	125	2100	32	M45 x 3	160	4300
1400	36	M33	110	1500	36	M39 x 3	135	2600	36	M45 x 3	165	4350
1600	40	M33	115	1600	40	M45 x 3	150	4160	40	M52 x 3	185	6800
1800	44	M36 x 3	120	2000	44	M45 x 3	160	4300	44	M52 x 3	195	6900
2000	48	M39 x 3	130	2500	48	M45 x 3	170	4400	48	M56 x 4	205	-

